

CleanCut™

Scies pour autopsie
et système
d'extraction



de Souther
MEDICAL

Systemes de scie CleanCut™

basse tension et pneumatique

Le système de scie d'autopsie CleanCut™ De Soutter Medical comprend une scie à main et un système d'extracteur répondant aux critères les plus élevés de confinement et de filtration des débris pathogènes.

La pièce à main sécurisée en courant continu de 42 V est complètement immerisible, lui permettant ainsi d'être nettoyée et désinfectée systématiquement après utilisation.



La hotte d'extraction pivotante en plastique transparent permet de choisir la position la plus adaptée pour l'utilisateur et d'avoir une bonne visibilité. Le tuyau de l'extracteur d'une longueur de 3 mètres est lisse pour un écoulement et une désinfection efficaces.



L'accessibilité de coupe est améliorée grâce au bec fin et allongé de la pièce à main

Un bouton rotatif, situé sur le boîtier de contrôle, permet de moduler la vitesse d'oscillation de la scie de zéro au maximum pour une efficacité de coupe optimale. Le boîtier de contrôle résiste aux projections d'eau, pour un nettoyage facile.



Systeme complet NS3A scie et boîtier de contrôle

Caractéristiques scie NS3

Vitesse d'oscillation	0-14000 osc/min.
Tension	42 V d.c.
Protection moteur	Disjoncteur de surcharge, réarmement automatique
Mode de fonctionnement	Continu
Longueur de câble	4 metres
Longueur	275 mm
Poids	1,15 kg
Niveau sonore	70 dB(A)

Indice de protection IP67 - immersible à 1 mètre



Scie électrique NS3

Scie pneumatique NS170-T

Cette scie a été spécialement conçue pour permettre les stérilisations répétées par un autoclave à vapeur d'eau.



Vitesse d'oscillation	17000 osc/min.
Consommation d'air	3,3 l/s (7cfm).
Pression de travail normal	7 bar (101 lbf/ in ²)
Longueur	267 mm
Poids	0,86 kg
Niveau sonore	75 dB(A)
Référence	222664

Voir page 4 pour les lames de scie et tuyaux pneumatiques double-flux.



Le débit d'aspiration peut être réglé sur haute puissance „high“ ou basse puissance „low“ via l'interrupteur.

L'extraction est commandée par l'interrupteur situé sur la pièce à main. Après extinction, l'extracteur continuera de fonctionner 5 secondes, afin de purger le système des débris.

Système complet CNS3A, avec scie NS3 et extracteur

L'extracteur possède cinq niveaux de filtration, permettant au système de respecter les normes de santé les plus élevées. Le premier niveau est un sac intérieur jetable retenant les débris lors de leur évacuation de l'extracteur.

Le niveau 2 est un sac extérieur en tissu fermé retenant les débris dans le cas où le sac interne aurait été défaillant. Vous pouvez également sortir ce sac avec le sac intérieur jetable sans ouvrir le zip.

Les niveaux 3 et 4 comprennent deux filtres en tissu protégeant le micro filtre dans le cas où les premiers sacs papier ou tissu mal ajustés se détachent ou se déchirent. Ils peuvent être rincés ou lavés avec un désinfectant si nécessaire.

Le niveau 5 est un micro filtre HEPA situé à l'intérieur de la tête de l'extracteur. Il retient 99,997% des particules de plus de 0,5microns.

Caractéristiques boîtier de contrôle

Tension secteur	120 V~ ou 230 V~
Sortie scie	42 V d.c.
Fréquence alimentation	50-60 Hz
S.R.S.	Système de Réinitialisation de Sécurité
Indice de protection	IP64
Poids	2,95 kg
Dimensions	240L x 128H x 120W

Caractéristiques extracteur

Tension secteur	120 V~ ou 230 V~
Puissance moteur (max.)	1 kW
Fréquence alimentation	50-60 Hz
Dépression	2500 mm d' eau
Niveau sonore	58 dB(A)
Filtration	99.997% >0.5 microns
Capacité du sac à débris	7,5 litres

Le système NS3 avec extracteur inclus :

Composition du système	Prise GB 230 V	Prise Euro 230 V	Prise US 120 V
Scie NS3	Référence 1250444	1250444	1250444
Kit tuyau	Référence 5550	5550	5550
Extracteur et boîtier de contrôle	Référence 5280	7850	5270
Référence du système complet	CNS3A-230UK	CNS3A-230EU	CNS3A-120

Le système NS3 sans extracteur inclus :

Scie NS3	Référence 1250444	1250444	1250444
Boîtier de contrôle	Référence 605903	613573	606763
Référence du système complet	NS3A-230	NS3A-230EU	NS3A-120

Accessoires CleanCut™

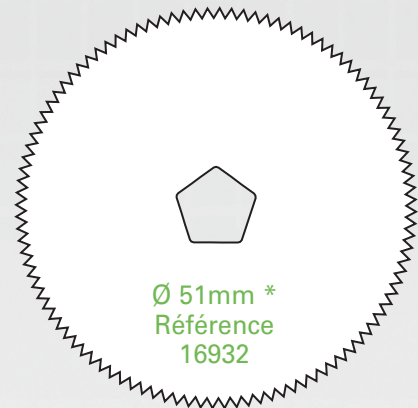
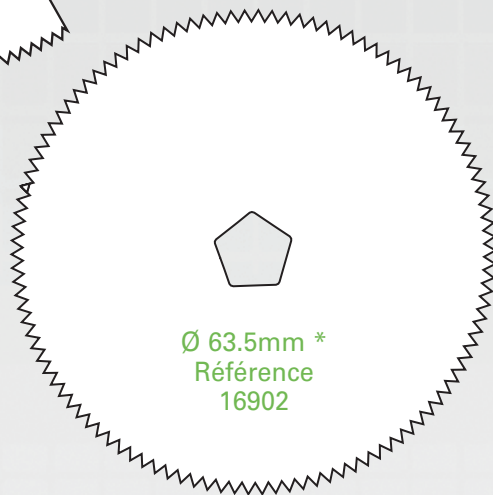
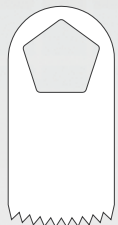
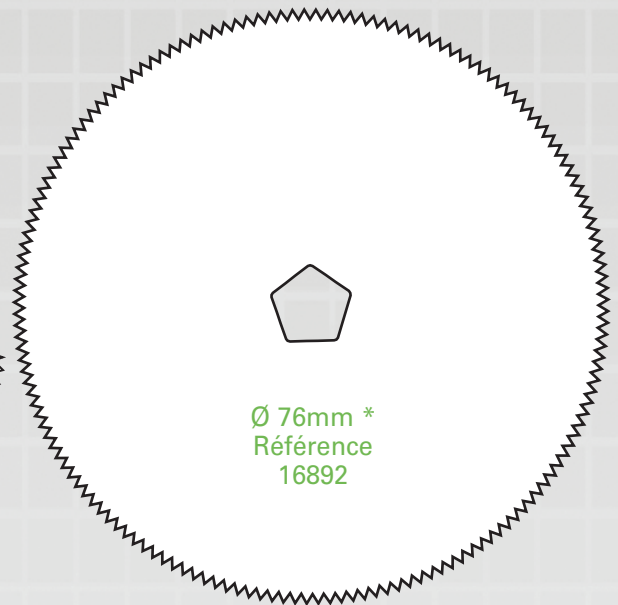
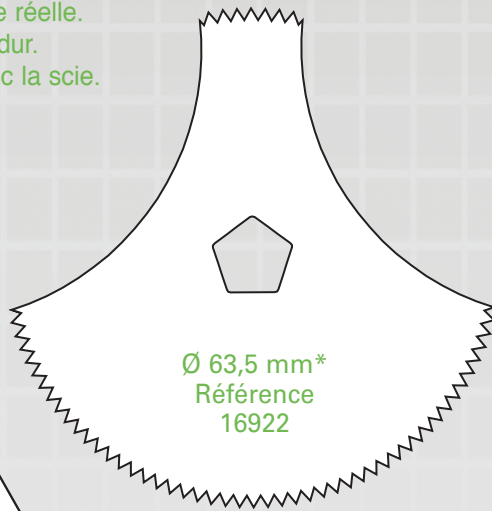
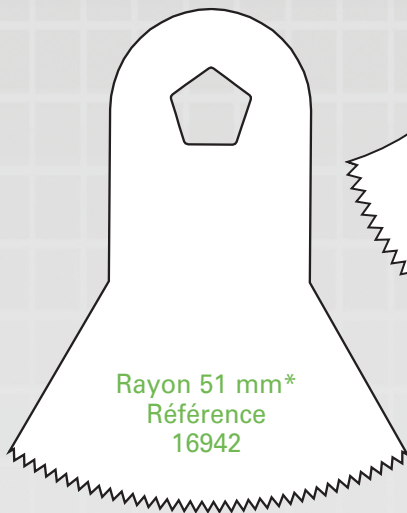
Lames de scie et tuyaux pneumatiques

Lames de scie

Lames de scie - Taille réelle.

Acier revêtu chrome dur.

* Lames fournies avec la scie.



Accessoires

Câble d'extension de scie NS3 - 3 mètres - Référence 5500



Sac à déchets
synthétique jetable
Paquet de 10 unités
Référence 602763



Sac à déchets nylon
réutilisable
Référence 5190

Tuyaux pneumatiques pour NS170-T

Tuyau pneumatique double
flux, combinant alimentation
et évacuation ce qui nécessite
un connecteur rapide spécial.

Raccord MA7
Autres types de raccords disponibles

3 m longueur Référence 13000
4 m longueur Référence 13100
5 m longueur Référence 13200



116-FR-9

De Soutter Medical France
949 Avenue du Parc des Expositions
33260 La Teste de Buch
Tel: +33 (0) 5 56 54 89 36 Fax: +33 (0) 9 70 61 37 60
Email: france@de-soutter.com www.de-soutter.com

de Soutter
MEDICAL